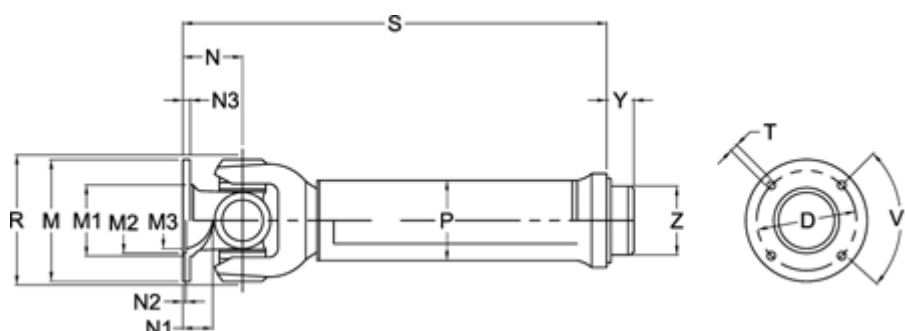


Varenummer: 071480710328110
 Beskrivelse: Kardanaksel med udtræk 0.148.071.001
 S=328 X=110 Flange Ø180

Mål



| | | | | |
|----------------------------|-------------------|----------------------|-----------------|----------------|
| Antal flangehuller | = 8 | N1 | = 32 | Udtræk X = 110 |
| D | = 155,5 \pm 0,1 | N2 | = 3,6 \pm 0,5 | V1 grader = 45 |
| Flangediameter M | = 180 | N3 | = 10 | Y = 25 |
| M1 | = 126 | P | = 80x4 | Z = 72.25 |
| M2 | = 110 | R1 | = 138 | |
| M3 | = 76 | S min. | = 328 | |
| Maks. bøjningvinkel grader | = 20 | Spline dim. DIN 5480 | = 55x2,5x20 | |
| N | = 65 | T | = 12 B12 | |